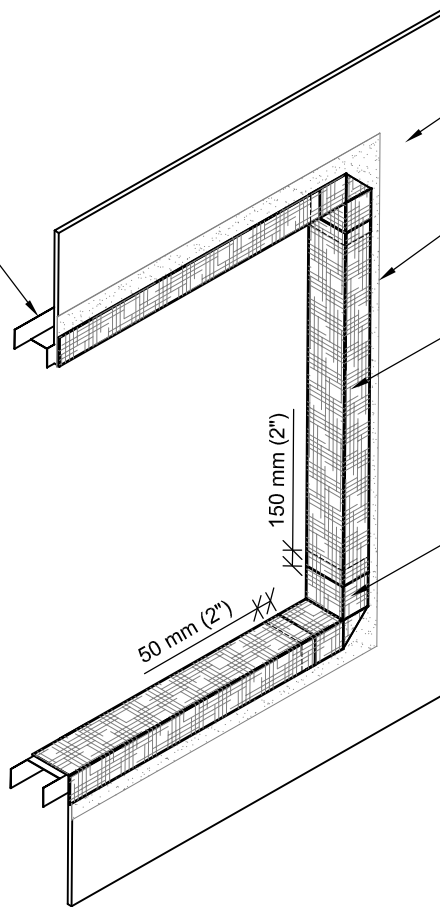


STRUCTURE



PANNEAU DE SUPPORT

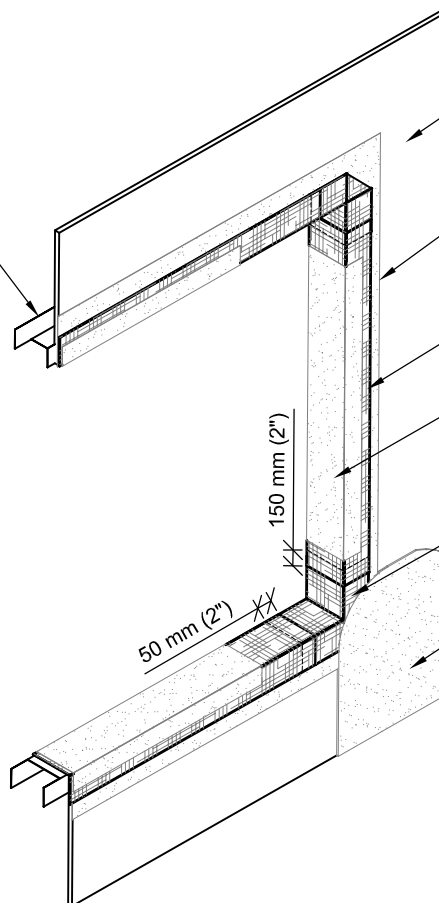
SOPRASEAL LM 202 VP

SOPRASEAL MESH

SOPRASEAL QUICK CORNERS

ÉTAPE 1

STRUCTURE



PANNEAU DE SUPPORT

SOPRASEAL LM 202 VP

SOPRASEAL MESH

SOPRASEAL LM 202 VP

SOPRASEAL QUICK CORNERS

SOPRASEAL LM 202 VP

ÉTAPE 2

COPYRIGHT 2016 SOPREMA



**SOPREMA**

1688, J-B Michaud  
 Drummondville, QC J2C 8E5  
 WWW.SOPREMA.CA

TITRE: **CONTOUR DE FENÊTRE TYPIQUE  
 AVEC SOPRASEAL MESH**

PROJET:			NUMERO DESSIN:
ÉCHELLE: (pas d'échelle)	DATE: JUILLET 2017	LM202 VP_02	